

2 POMPA  
IP68Kontrol  
panosu  
(2 m'lik  
kablo)Alarm  
modülü  
(5 m'lik  
kablo)

# SANICUBIC® 2

## SANICUBIC® 2 Classic çalışma prensibi

Cihaz 3 adet seviye algılama çubuğu ile donatılmıştır: 2 adedi motorun çalışmasını tetikleyen switch'lere, diğeri ise alarm switch'ine bağlıdır.

### • 2 algılama çubuğu (uzun)

Normal çalışma modunda hazne içerisindeki atık sular belirli bir seviyeye ulaştığında switch'i tetikleyip motorun çalışmasını sağlamaktadır.

### • Alarm çubuğu (kısa)

Anormal bir durumda atık sular haznenin üst seviyesine ulaşır ve alarm switch'ini tetikler. Elektronik kart her iki pompaya çalışma komutu verir. Sesli ve görsel alarm devreye girer (harici kontrol panosunun ve alarm modülünün kırmızı led ışığı yanar).

ProX K2  
parçalayıcı  
bıçak

EAN 3308815074443

## TEKNİK ÖZELLİKLER

**Bağlantı yapılabilen üniteler :** Birden fazla klozet, banyo, mutfak ve çamaşırhanenin foseptik suları

**Hazne hacmi :** 45 litre

**Giriş sayısı :** 1 x Ø40/50 mm (dış çap)  
4 x Ø40/50/100/110 mm (dış çap)

**Tahliye boru çapı :** 40 mm (dış çap 50)

**Hava tahliye çapı :** 50 mm (dış çap)

**Maks. akışkan sıcaklığı :**  
70 °C (kısa süreli çalışmada - 5 dk. maks.)

**Maks. debi :** 13 m<sup>3</sup>/saat

**Maks. basma yüksekliği (debi=0) :** 13 m

**Tavsiye edilen maks. basma yüksekliği :** 11 m

**Besleme voltajı/frekans :** 220-240 V/50 Hz

**Motor gücü :** 2 X 1 500 W

**Çekilen maks. akım :** 13 A

**Koruma sigortası :** 20 A

**ON/OFF seviyesi :** 140/60 mm

**Alarm seviyesi :** 210 mm +/- 15

**Ağırlık (aparathlar dahil) :** 35 kg

**Koruma sınıfı :** IP68

**Kontrol panosu koruma sınıfı :** IPX4

**Elektrik koruma sınıfı :** I

**Maks. dikey pompalama :** ↑ 11 m

HAZNE

PERFORMANS



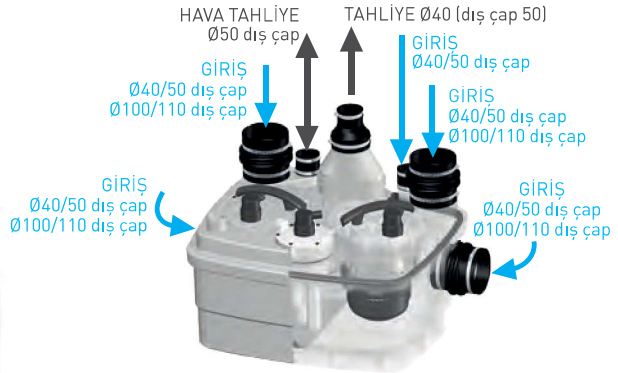
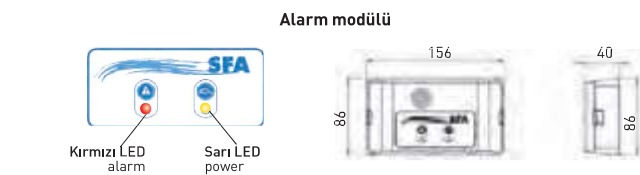
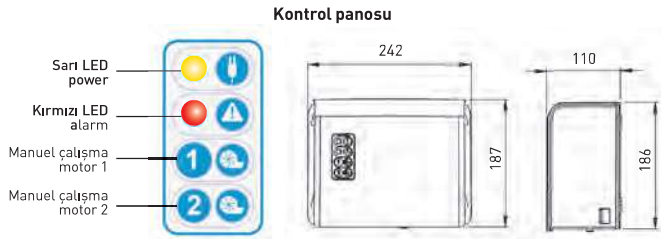
## SANICUBIC® 2 Classic

1500 W'lık parçalayıcı bıçaklı çift pompa ile donatılmış kompakt bir tahliye istasyonudur. Foseptik suları tahliye edebilmektedir. Donmaya karşı korunmalıdır.

11 m



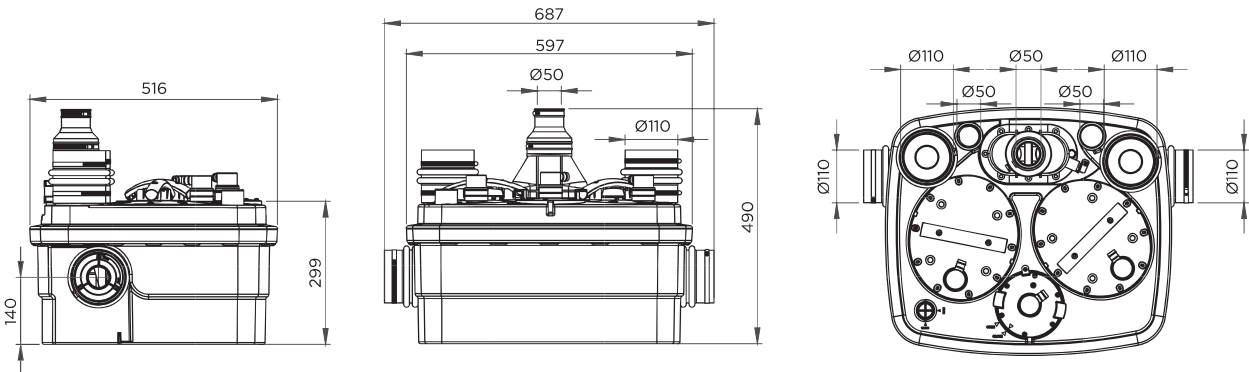
Eş yaşlandırma işletim sistemi ile çalışan çift pompası sayesinde, yoğun kullanım olan kafe, bar, restoran, fitness salonu gibi ticari uygulamalar için ideal bir çözümdür.



## POMPA EĞRİSİ



## ÖLÇEKLİ ÇİZİM



## TESLİMAT KAPSAMI

• 2 adet parçalayıcı bıçaklı pompa (fabrika montajlı) • Entegre çek valf (2 adet) • Kontrol panosu • Alarm modülü • Bağlantı parçaları (DN40/50/100/110 manşon ve kelepçeleri) • Bina otomasyon sistemine alarm bağlantı imkanı (BMS)