

REHAU kolektör dolabı AP (Sıva altı)



Şek. 9-13 REHAU kolektör dolabı AP (kapaksız)

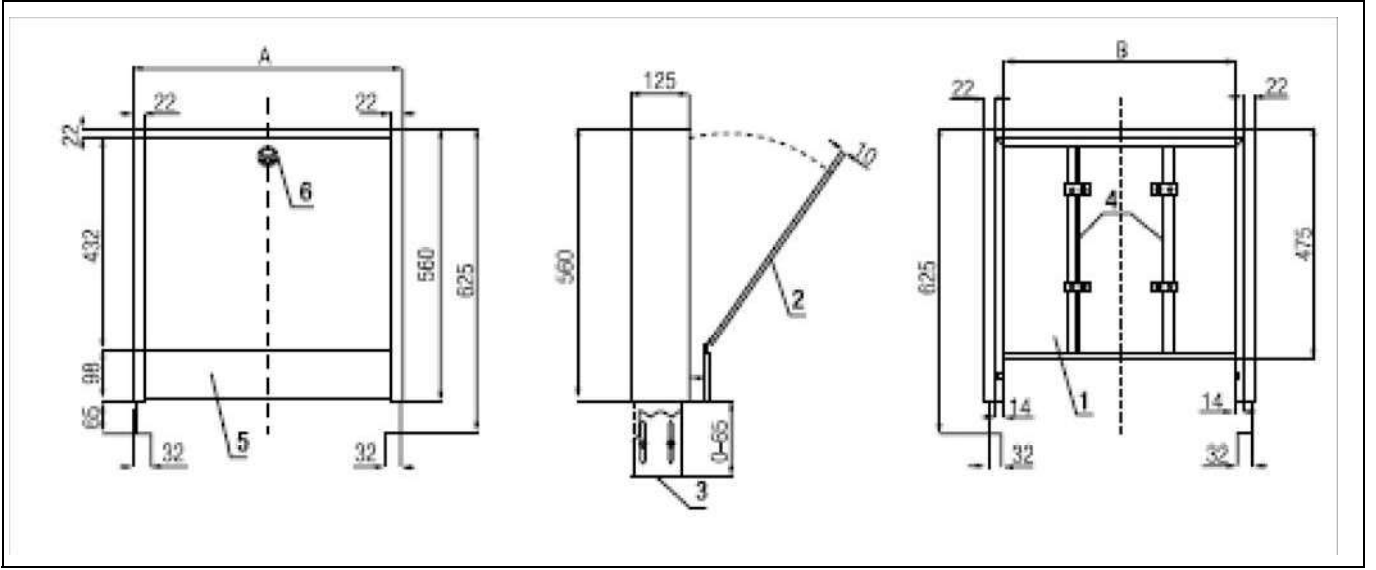


Şek. 9-14 REHAU kolektör dolabı AP

Programda aynı şekilde galvaniz kaplı gövdeye sahip, RAL 9010 püskürtme boya kaplamalı, yüksekliği ve derinliği ayarlanabilen (70 mm) bir sıva üstü kolektör dolabı bulunmaktadır. Bitiş kapağı çıkarılabilir. Ön kapağa, döner mandallı toz boya kaplı bir geçme kapak entegre edilmiştir.

Dolap tipi	1	2	3	4
Isıtma devresi sayısı	3 ısıtma devresine kadar	5 ısıtma devresine kadar	10 ısıtma devresine kadar	12 ısıtma devresine kadar
Dolabın montaj yüksekliği [mm]	560+65	560+65	560+65	560+65
Dolabın toplam dış genişliği [mm] "A"	555	755	955	1155
Dolabın iç kenar genişliği [mm] "B"	485	685	1010	1085
Dolabın toplam derinliği dış [mm]	120	120	120	120

Tab. 9-3 Sıva üstü dolap ebatları



Şek. 9-15 Kolektör dolabı UP ölçüleri

- 1 Gövde
- 2 Dış çerçeve
- 3 Kapak
- 4 Alt Hareketi Parça
- 5 WL. Ray
- 6 Kızaklar
- 7 Alt Kapak
- 8 Kilit

Kolektör dolabı, HKV-D (pirinç) için seçenek tablosu

HKV/HKV-D ağızların sayısı	Donanım	Sıva üstü seçeneği AP - Tip...				
	KMZ	<input type="radio"/>	<input type="radio"/>	<input checked="" type="radio"/>	<input checked="" type="radio"/>	<input type="radio"/>
	SDAS	<input type="radio"/>	<input checked="" type="radio"/>	<input type="radio"/>	<input checked="" type="radio"/>	<input type="radio"/>
	TRS-V	<input type="radio"/>	<input type="radio"/>	<input type="radio"/>	<input type="radio"/>	<input checked="" type="radio"/>
2	1	2	2	3	3	
3	1	3	3	3	3	
4	2	3	3	3	3	
5	2	3	3	4	3	
6	3	3	3	4	3	
7	3	3	3	4	4	
8	3	4	4	4	4	
9	3	4	4	4	4	
10	3	4	4	4	4	
11	4	4	4	4	4	
12	4	4	4	4	4	

Şu sıralamaya göre seçin:

1. HKV-D (pirinç) Ağızların sayısı
2. Donanım: (●) dahil / (○) dahil değil
 - Kalorimetre montaj seti (KMS)
 - Sabit değer ayar seti (SDAS)
 - Sıcaklık ayar istasyonu (TRS-V)