

## Hidronik Balans ve Kontrol Vanaları

Danfoss su bazlı ısıtma, soğutma ve sıcak su sistemlerinde mümkün olan en iyi balanslama ve kontrolü sağlayan ürünler ve çözümler geliştirir, üretir ve tedarik eder. Balans Vanaları, ticari binalarda ve konutlarda daha düşük enerji tüketimi ve daha iyi iç mekan konforu sağlamaktadır.

### USV-I Statik Balans Vanası

Model	Ürün Kodu	Açıklama	Fiyat
USV-I	003Z2131	DN15, iç dişli, Kvs 1.6, Statik balans vanası	42 €
USV-I	003Z2132	DN20, iç dişli, Kvs 2.5, Statik balans vanası	48 €
USV-I	003Z2133	DN25, iç dişli, Kvs 4, Statik balans vanası	58 €
USV-I	003Z2134	DN32, iç dişli, Kvs 6.3, Statik balans vanası	81 €
USV-I	003Z2135	DN40, iç dişli, Kvs 10, Statik balans vanası	98 €
USV-I	003Z2151	DN50, iç dişli, Kvs 16, Statik balans vanası	157 €



### MSV-BD Statik Balans Vanası

Model	Ürün Kodu	Açıklama	Fiyat
MSV-BD	003Z4001	DN15, iç dişli, Kvs 3.0, Statik balans vanası	62 €
MSV-BD	003Z4002	DN20, iç dişli, Kvs 6.6, Statik balans vanası	71 €
MSV-BD	003Z4003	DN25, iç dişli, Kvs 9.5, Statik balans vanası	81 €
MSV-BD	003Z4004	DN32, iç dişli, Kvs 18.0, Statik balans vanası	109 €
MSV-BD	003Z4005	DN40, iç dişli, Kvs 26.0, Statik balans vanası	131 €
MSV-BD	003Z4006	DN50, iç dişli, Kvs 40.0, Statik balans vanası	160 €



### MSV-F2 Statik Balans Vanası

Model	Ürün Kodu	Açıklama	Fiyat
MSV-F2	003Z1061	DN50, Flanşlı, Kvs 53.8, Statik balans vanası	283 €
MSV-F2	003Z1062	DN65, Flanşlı, Kvs 93.4, Statik balans vanası	301 €
MSV-F2	003Z1063	DN80, Flanşlı, Kvs 122.3, Statik balans vanası	433 €
MSV-F2	003Z1064	DN100, Flanşlı, Kvs 200, Statik balans vanası	645 €
MSV-F2	003Z1065	DN125, Flanşlı, Kvs 304.4, Statik balans vanası	919 €
MSV-F2	003Z1066	DN150, Flanşlı, Kvs 400.8, Statik balans vanası	1379 €
MSV-F2	003Z1067	DN200, Flanşlı, Kvs 685.6, Statik balans vanası	2564 €
MSV-F2	003Z1068	DN250, Flanşlı, Kvs 952.3, Statik balans vanası	3713 €
MSV-F2	003Z1069	DN300, Flanşlı, Kvs 1380.2, Statik balans vanası	5481 €
MSV-F2	003Z1090	DN350, Flanşlı, Kvs 2046.1, Statik balans vanası	8752 €
MSV-F2	003Z1091	DN400, Flanşlı, Kvs 2584.6, Statik balans vanası	11934 €



### Haberci Vanalar

Model	Ürün Kodu	Açıklama	Fiyat
ASV-I	003L7641	DN15 iç dişli, Kvs 1.6, Haberci vana	42 €
ASV-I	003L7642	DN20 iç dişli, Kvs 2.5, Haberci vana	51 €
ASV-I	003L7643	DN25 iç dişli, Kvs 4.0, Haberci vana	61 €
ASV-I	003L7644	DN32 iç dişli, Kvs 6.3, Haberci vana	84 €
ASV-I	003L7645	DN40 iç dişli, Kvs 10, Haberci vana	112 €
ASV-BD	003Z4046	DN50 iç dişli, Kvs 40, Haberci vana	187 €



### 4G ASV-PV Maksimum Debi Limitlemeli 20-60 kPa Fark Basınç Kontrol Vanaları (Otomatik Balans Vanaları)

Model	Ürün Kodu	Açıklama	Fiyat
ASV-PV	003Z5541	DN15, iç dişli, Kvs 1.6, 20-60 kPa arasında ayarlanabilir	112 €
ASV-PV	003Z5542	DN20, iç dişli, Kvs 2.5, 20-60 kPa arasında ayarlanabilir	128 €
ASV-PV	003Z5543	DN25, iç dişli, Kvs 4, 20-60 kPa arasında ayarlanabilir	164 €
ASV-PV	003Z5544	DN32, iç dişli, Kvs 6.3, 20-60 kPa arasında ayarlanabilir	265 €
ASV-PV	003Z5545	DN40, iç dişli, Kvs 10, 20-60 kPa arasında ayarlanabilir	319 €
ASV-PV	003Z5546	DN50, iç dişli, Kvs 20, 20-60 kPa arasında ayarlanabilir	356 €



### ASV-PV Maksimum Debi Limitlemeli 35-75 kPa Fark Basınç Kontrol Vanaları (Otomatik Balans Vanaları)

Model	Ürün Kodu	Açıklama	Fiyat
ASV-PV	003Z0631	DN50, Dış dişli, Kvs 20, 35-75 kPa arasında ayarlanabilir	417 €
ASV-PV	003Z0633	DN65, Flanşlı, Kvs 48, 35-75 kPa arasında ayarlanabilir	1245 €
ASV-PV	003Z0634	DN80, Flanşlı, Kvs 63, 35-75 kPa arasında ayarlanabilir	1488 €
ASV-PV	003Z0635	DN100, Flanşlı, Kvs 76, 35-75 kPa arasında ayarlanabilir	1778 €



### ASV-PV Maksimum Debi Limitlemeli 60-100 kPa Fark Basınç Kontrol Vanaları (Otomatik Balans Vanaları)

Model	Ürün Kodu	Açıklama	Fiyat
ASV-PV	003Z0641	DN50, Dış dişli, Kvs 20, 60-100 kPa arasında ayarlanabilir	417 €
ASV-PV	003Z0643	DN65, Flanşlı, Kvs 48, 60-100 kPa arasında ayarlanabilir	1245 €
ASV-PV	003Z0644	DN80, Flanşlı, Kvs 63, 60-100 kPa arasında ayarlanabilir	1488 €
ASV-PV	003Z0645	DN100, Flanşlı, Kvs 76, 60-100 kPa arasında ayarlanabilir	1778 €



### AB-PM Fark Basınç ve Motorlu Kontrol Vanası Kombinasyonu

Model	Ürün Kodu	Açıklama	Fiyat
AB-PM	003Z1402	DN15, Dış dişli, G $\frac{3}{4}$ ", 300 l/h @10 kPa	103 €
AB-PM	003Z1403	DN20, Dış dişli, G1", 600 l/h @10 kPa	122 €
AB-PM	003Z1404	DN25, Dış dişli, G1 $\frac{1}{4}$ ", 1200 l/h @10 kPa	164 €
AB-PM	003Z1405	DN32, Dış dişli, G1 $\frac{1}{2}$ " 2300 l/h @10 kPa	339 €
AB-PM	003Z1412	DN15 HP, Dış dişli, G $\frac{3}{4}$ ", 300 l/h @20 kPa	103 €
AB-PM	003Z1413	DN20 HP, Dış dişli, G1", 600 l/h @20 kPa	122 €
AB-PM	003Z1414	DN25 HP, Dış dişli, G1 $\frac{1}{4}$ ", 1200 l/h @20 kPa	164 €
AB-PM	003Z1415	DN32 HP, Dış dişli, G1 $\frac{1}{2}$ " 2300 l/h @20 kPa	339 €
AB-PM	003Z1435	DN40, Dış dişli, G2", 11.900 l/h @35 kPa, 10-60 kPa arasında ayarlanabilir	693 €
AB-PM	003Z1436	DN50, Dış dişli, G2 $\frac{1}{2}$ ", 15.390 l/h @35 kPa, 10-60 kPa arasında ayarlanabilir	739 €
AB-PM	003Z1438	DN65, Flanşlı, 29.450 l/h @35 kPa, 10-60 kPa arasında ayarlanabilir	1760 €
AB-PM	003Z1439	DN80, Flanşlı, 40.000 l/h @35 kPa, 10-60 kPa arasında ayarlanabilir	2040 €
AB-PM	003Z1440	DN100, Flanşlı, 48.000 l/h @35 kPa, 10-60 kPa arasında ayarlanabilir	2574 €



#### AB-QM 4.0 Yeni Nesil Basınçtan Bağımsız Diyaframlı Kombine Balans ve Kontrol Vanası (Ölçüm Nipelsiz - İç Dişli)

Model	Ürün Kodu	Açıklama	Fiyat
AB-QM 4.0	003Z8320	DN15 LF, İç dişli, Rp½", 200 l/h, Basınçtan bağımsız kombine balans ve kontrol vanası	91 €
AB-QM 4.0	003Z8321	DN15, İç dişli, Rp½", 650 l/h, Basınçtan bağımsız kombine balans ve kontrol vanası	91 €
AB-QM 4.0	003Z8322	DN15 HF, İç dişli, Rp½", 1200 l/h, Basınçtan bağımsız kombine balans ve kontrol vanası	106 €
AB-QM 4.0	003Z8323	DN20, İç dişli, Rp¾", 1100 l/h, Basınçtan bağımsız kombine balans ve kontrol vanası	111 €
AB-QM 4.0	003Z8324	DN20 HF, İç dişli, Rp¾", 1900 l/h, Basınçtan bağımsız kombine balans ve kontrol vanası	128 €



#### AB-QM 4.0 Yeni Nesil Basınçtan Bağımsız Diyaframlı Kombine Balans ve Kontrol Vanası (Ölçüm Nipelli - İç Dişli)

Model	Ürün Kodu	Açıklama	Fiyat
AB-QM 4.0	003Z8300	DN15 LF, İç dişli, Rp½", 200 l/h, Basınçtan bağımsız kombine balans ve kontrol vanası	105 €
AB-QM 4.0	003Z8301	DN15, İç dişli, Rp½", 650 l/h, Basınçtan bağımsız kombine balans ve kontrol vanası	105 €
AB-QM 4.0	003Z8302	DN15 HF, İç dişli, Rp½", 1200 l/h, Basınçtan bağımsız kombine balans ve kontrol vanası	112 €
AB-QM 4.0	003Z8303	DN20, İç dişli, Rp¾", 1100 l/h, Basınçtan bağımsız kombine balans ve kontrol vanası	126 €
AB-QM 4.0	003Z8304	DN20 HF, İç dişli, Rp¾", 1900 l/h, Basınçtan bağımsız kombine balans ve kontrol vanası	134 €



#### AB-QM Basınçtan Bağımsız Diyaframlı Kombine Balans ve Kontrol Vanası (Ölçüm Nipelsiz - Dış Dişli)

Model	Ürün Kodu	Açıklama	Fiyat
AB-QM	003Z1204	DN25, Dış dişli, G1¼", 1700 l/h, Basınçtan bağımsız kombine balans ve kontrol vanası	134 €
AB-QM	003Z1224	DN25 HF, Dış dişli, G1¼", 2700 l/h, Basınçtan bağımsız kombine balans ve kontrol vanası	181 €
AB-QM	003Z1205	DN32, Dış dişli, G1½", 3200 l/h, Basınçtan bağımsız kombine balans ve kontrol vanası	212 €
AB-QM	003Z1225	DN32 HF, Dış dişli, G1½", 4000 l/h, Basınçtan bağımsız kombine balans ve kontrol vanası	248 €



#### AB-QM Basınçtan Bağımsız Diyaframlı Kombine Balans ve Kontrol Vanası (Ölçüm Nipelli - Dış Dişli)

Model	Ürün Kodu	Açıklama	Fiyat
AB-QM	003Z1214	DN25, Dış dişli, G1¼", 1700 l/h, Basınçtan bağımsız kombine balans ve kontrol vanası	148 €
AB-QM	003Z1215	DN32, Dış dişli, G1½", 3200 l/h, Basınçtan bağımsız kombine balans ve kontrol vanası	225 €
AB-QM	003Z0770	DN40, Dış dişli, G2", 7500 l/h, Basınçtan bağımsız kombine balans ve kontrol vanası	535 €
AB-QM	003Z0771	DN50, Dış dişli, G2 ½", 12.500 l/h, Basınçtan bağımsız kombine balans ve kontrol vanası	601 €



#### AB-QM Basınçtan Bağımsız Diyaframlı Kombine Balans ve Kontrol Vanası (Ölçüm Nipelli-Flanşlı)

Model	Ürün Kodu	Açıklama	Fiyat
AB-QM	003Z0773	DN65, Flanşlı, 20.000 l/h, Basınçtan bağımsız kombine balans ve kontrol vanası	1326 €
AB-QM	003Z0793	DN65 HF, Flanşlı, 25.000 l/h, Basınçtan bağımsız kombine balans ve kontrol vanası	1525 €
AB-QM	003Z0774	DN80, Flanşlı, 28.000 l/h, Basınçtan bağımsız kombine balans ve kontrol vanası	1613 €
AB-QM	003Z0794	DN80 HF, Flanşlı, 40.000 l/h, Basınçtan bağımsız kombine balans ve kontrol vanası	1856 €
AB-QM	003Z0775	DN100, Flanşlı, 38.000 l/h, Basınçtan bağımsız kombine balans ve kontrol vanası	2033 €
AB-QM	003Z0795	DN100 HF, Flanşlı, 59.000 l/h, Basınçtan bağımsız kombine balans ve kontrol vanası	2343 €
AB-QM	003Z0705	DN125, Flanşlı, 90.000 l/h, Basınçtan bağımsız kombine balans ve kontrol vanası	3978 €
AB-QM	003Z0715	DN125 HF, Flanşlı, 110.000 l/h, Basınçtan bağımsız kombine balans ve kontrol vanası	4553 €
AB-QM	003Z0706	DN150, Flanşlı, 145.000 l/h, Basınçtan bağımsız kombine balans ve kontrol vanası	5569 €
AB-QM	003Z0716	DN150 HF, Flanşlı, 190.000 l/h, Basınçtan bağımsız kombine balans ve kontrol vanası	6365 €
AB-QM	003Z0707	DN200, Flanşlı, 200.000 l/h, Basınçtan bağımsız kombine balans ve kontrol vanası	8996 €
AB-QM	003Z0717	DN200 HF, Flanşlı, 270.000 l/h, Basınçtan bağımsız kombine balans ve kontrol vanası	9724 €
AB-QM	003Z0708	DN250, Flanşlı, 300.000 l/h, Basınçtan bağımsız kombine balans ve kontrol vanası	12376 €
AB-QM	003Z0718	DN250 HF, Flanşlı, 370.000 l/h, Basınçtan bağımsız kombine balans ve kontrol vanası	13702 €



#### Dış Dişli Gövdeler için Rakorlar

Model	Ürün Kodu	Açıklama	Fiyat
Rakor	003Z0234	DN25 Pirinç rakor, adet	7 €
Rakor	003Z0235	DN32 Pirinç rakor, adet	10 €
Rakor	003Z0279	DN40 Pirinç rakor, adet	26 €
Rakor	003Z0278	DN50 Pirinç rakor, adet	35 €



#### AB-QM KOMBINE VANA MOTORLARI

##### On-Off Motorlar

Model	Ürün Kodu	Açıklama	Fiyat
TWA-Q	082F1600	230V, Normalde Kapalı, Termal vana motoru, Strok 5 mm, 110 N, 95 °C (DN15-DN32)	25 €
TWA-Q	082F1602	24V, Normalde Kapalı, Termal vana motoru, Strok 5 mm, 110 N, 95 °C (DN15-DN32)	25 €
TWA-Q	082F1601	230V, Normalde Açık, Termal vana motoru, Strok 5 mm, 110 N, 95 °C (DN15-DN32)	25 €
TWA-Q	082F1603	24V, Normalde Açık, Termal vana motoru, Strok 5 mm, 110 N, 95 °C (DN15-DN32)	25 €



### Motorsuz Uygulamalar İçin Handle

Model	Ürün Kodu	Açıklama	Fiyat
Handle	003Z0695	Handle AB-QM DN40-100	25 €
Handle	003Z0696	Handle AB-QM DN125-150	59 €
Handle	003Z0697	Handle AB-QM DN200-250	111 €

### 3-Nokta (Yüzer) Kontrol Motorlar

Model	Ürün Kodu	Açıklama	Fiyat
AMV 110 NL	082H8056	24V, 3 Nokta kontrollü vana motoru, Strok 5 mm, 24 s/mm, 130 N, 130 °C (DN15-DN32)	87 €
AMV 120 NL	082H8058	24V, 3 Nokta kontrollü vana motoru, Strok 5 mm, 12 s/mm, 130 N, 130 °C (DN15-DN32)	87 €

### Oransal Motorlar

Model	Ürün Kodu	Açıklama	Fiyat
AME 110 NL	082H8057	24V, Oransal vana motoru, 0-10 V, Strok 5 mm, 24 s/mm, 130 N, 130 °C (DN15-DN32)	101 €
AME 120 NL	082H8059	24V, Oransal vana motoru, 0-10 V, Strok 5 mm, 12 s/mm, 130 N, 130 °C (DN15-DN32)	101 €
AME 435 QM	082H0171	24V, Oransal vana motoru, 0-10 V, Strok 20 mm, 7,5 -15 s/mm, 400 N, 120 °C (DN40-DN100)	215 €
AME 55 QM	082H3078	24V, Oransal vana motoru, 0-10 V, Strok 40 mm, 8 s/mm, 2000 N, 200 °C (DN125-DN150)	649 €
AME 655-1	082H5010	24V, Oransal vana motoru, 0-10 V, Strok 32 mm, 2-6 s/mm, 2000 N, 120 °C (DN125-DN150)	1540 €
AME 685-1	082H5013	24V, Oransal vana motoru, 0-10 V, Strok 32 mm, 4-6 s/mm, 4000 N, 120 °C (DN200-DN250)	2705 €

### Fan Coil Uygulamaları İçin Kombine Balans Vanası Hazır Bağlantı Kitleri

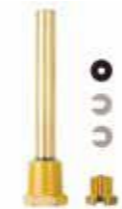
Model	Ürün Kodu	Açıklama	Fiyat
AB-QM	003Z1619	AB-QM 4.0 Flexo DN 15 LF	256 €
AB-QM	003Z1615	AB-QM 4.0 Flexo DN 15	256 €
AB-QM	003Z1616	AB-QM 4.0 Flexo DN 15 HF	265 €
AB-QM	003Z1617	AB-QM 4.0 Flexo DN 20	292 €
AB-QM	003Z1618	AB-QM 4.0 Flexo DN 20 HF	301 €
AB-QM	003Z4791	AB-QM 4.0 Flexo EPP izolasyon DN 15	25 €
AB-QM	003Z4792	AB-QM 4.0 Flexo EPP izolasyon DN 20	27 €
AB-QM	003Z4794	AB-QM 4.0 Flexo Paslanmaz çelik flex boru seti DN15	40 €
AB-QM	003Z4795	AB-QM 4.0 Flexo paslanmaz çelik flex boru seti DN20	49 €

### AB-QT için QT Kendinden Tahrikli (Yardımcı Enerjisiz) Termostat

Model	Ürün Kodu	Açıklama	Fiyat
AB-QT	003Z0397	QT Termostat 35-50°C (DN15-20)	75 €
AB-QT	003Z0398	QT Termostat 45-60°C (DN15-20)	75 €
AB-QT	003Z0399	QT Termostat 65-85°C (DN15-20)	75 €

### QT için Aksesuarlar

Model	Ürün Kodu	Açıklama	Fiyat
Aksesuar	003Z0391	Daldırma tip sensör kovani	43 €
Aksesuar	003Z0394	Yüzey tip sensör bağlantı cebi	10 €



### MTCV Sıhhi Tesisat Termal Balans Vanası

Model	Ürün Kodu	Açıklama	Fiyat
MTCV A	003Z4515	DN15, İç dişli, Kvs 1.5, 100 °C, Ayar aralığı 35-60 °C	121 €
MTCV B	003Z1511	DN15, İç dişli, Kvs 1.5, 100 °C, Ayar aralığı 35-60 °C (Dezenfeksiyon modülü akuple)	154 €
MTCV A	003Z4520	DN20, İç dişli, Kvs 1.8, 100 °C, Ayar aralığı 35-60 °C	130 €
MTCV B	003Z1557	DN20, İç dişli, Kvs 1.8, 100 °C, Ayar aralığı 35-60 °C (Dezenfeksiyon modülü akuple)	162 €
CCR2+	003Z3851	Sirkülasyon hattı sıcaklık kontrol paneli, kayıt, izleme, motorlar için 24V çıkış	1628 €
TWA-A NC	088H3110	24V AC, NK Termal vana motoru	39 €
TWA-A ADP	003Z1022	Motor bağlantısı için adaptör	44 €
ESMB-12	087B1184	PT 1000 daldırma tipi sensör genel kullanım için 2,5m	31 €
ESMC	087N0011	PT 1000 yüzey tipi sensör genel kullanım için 2m	16 €
ESMB ADP	003Z1024	Sensör bağlantısı için adaptör	12 €
Aksesuar	003Z1023	Termometre (Adaptörü ile birlikte)	25 €



### AVDO By Pass Vanası

Model	Ürün Kodu	Açıklama	Fiyat
AVDO 15	003L6003	Köşe, Giriş dişi DN15, Çıkış erkek (rakorlu) DN15, 0.05-0.5 bar	52 €
AVDO 20	003L6008	Köşe, Giriş dişi DN20, Çıkış erkek (rakorlu) DN20, 0.05-0.5 bar	55 €
AVDO 25	003L6013	Köşe, Giriş dişi DN25, Çıkış erkek (rakorlu) DN25, 0.05-0.5 bar	84 €
AVDO 15 L	003L6018	Düz, Giriş dişi DN15, Çıkış erkek (rakorlu) DN15, 0.05-0.5 bar	64 €
AVDO 20 L	003L6023	Düz, Giriş dişi DN20, Çıkış erkek (rakorlu) DN20, 0.05-0.5 bar	73 €
AVDO 25 L	003L6028	Düz, Giriş dişi DN25, Çıkış erkek (rakorlu) DN25, 0.05-0.5 bar	101 €



### TVM Termostatik Karışım Vanaları

Model	Ürün Kodu	Açıklama	Fiyat
TWM-H	003Z1120	DN20, G1", 30-70 °C, Kvs 1.9	104 €
TWM-H	003Z1127	DN25, G1¼", 30-70 °C, Kvs 3.0	109 €
TWM-W	003Z3145	DN20, G1", 35-70 °C, Kvs 2.1, Çek valf seti dahil, sıhhi tesisata uygundur.	114 €
TWM-W	003Z3146	DN25, G1¼", 35-70 °C, Kvs 3.3, Çek valf seti dahil, sıhhi tesisata uygundur.	114 €



### Balans Vanası Ölçüm Cihazları

Model	Ürün Kodu	Açıklama	Fiyat
PFM 100	003L8260	PFM 100 Standart 10 bar	1368 €



### HP Serisi 2 Yollu Fan Coil Motorlu Vanaları (Vana - Motor Birlikte)

Model	Ürün Kodu	Açıklama	Fiyat
HP 15	087N6608	DN15 2 Yollu Fan Coil motorlu vanası, İç dişli, PN10, 95°C	100 €
HP 20	087N6602	DN20 2 Yollu Fan Coil motorlu vanası, İç dişli, PN10, 95°C	100 €
HP 25	087N6604	DN25 2 Yollu Fan Coil motorlu vanası, İç dişli, PN10, 95°C	126 €



### RA-C Serisi 2 Yollu Kontrol Vanaları (Ön Ayar Özellikli)

Model	Ürün Kodu	Açıklama	Fiyat
RA-C 15	013G3094	DN15, 2 Yollu kontrol vanası, Kvs 1.2, G¾" Konik bağlantı, Maksimum çalışma fark basıncı 20 kPa'dır.	27 €
RA-C 20	013G3096	DN20, 2 Yollu kontrol vanası, Kvs 3.3, G1" Konik bağlantı, Maksimum çalışma fark basıncı 20 kPa'dır.	53 €



### RA-G Serisi 2 Yollu Kontrol Vanaları

Model	Ürün Kodu	Açıklama	Fiyat
RA-G 15	013G1675	DN15, 2 Yollu kontrol vanası, Kvs 2,30, Maksimum çalışma fark basıncı 20 kPa'dır.	29 €
RA-G 20	013G1677	DN20, 2 Yollu kontrol vanası, Kvs 3,81, Maksimum çalışma fark basıncı 20 kPa'dır.	32 €
RA-G 25	013G1679	DN25, 2 Yollu kontrol vanası, Kvs 4,58, Maksimum çalışma fark basıncı 20 kPa'dır.	44 €



RA-C ve RA-G tipi vana gövdeleri her zaman balanslanmış sistemlerde kullanılmalıdır. Gövdelerin standart kapatma fark basıncı 20 kPa olup maksimum 60 kPa'a kadar ses yaparak kapatabilir.



## Infographic

## Actuator selection for PICVs

An interactive selection for all Danfoss AB-QM PICV valves

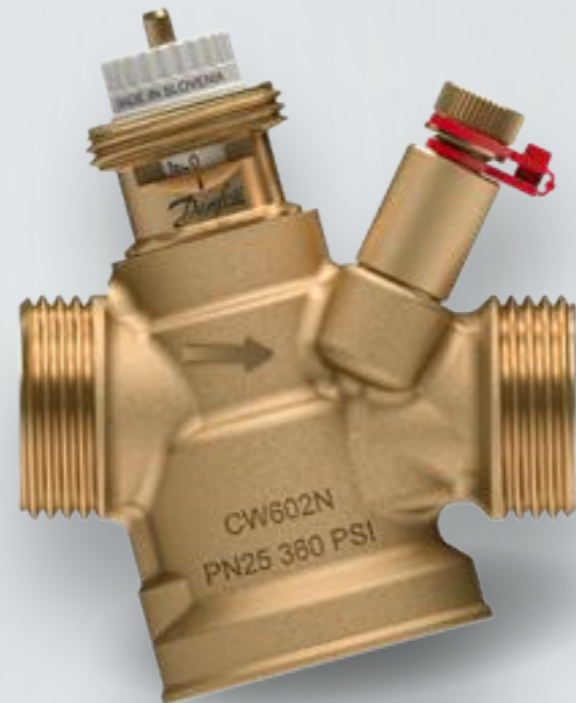
Pressure Independent Control Valves (PICVs) are commonly used for hydronic balancing and precise temperature control in HVAC heating and cooling systems. The control accuracy, controllers to be used, project price and many more aspects are mostly determined by the selection of the PICV actuator.

There are many actuators that fit the Danfoss AB-QM series of PICV valves. This interactive infographic helps you find the best suited actuator for your projects.



# Small combinations for terminal units

## AB-QM valves size S



### AB-QM 4.0

DN	Qmin.	Qnom.
15 LF	20 l/h	200 l/h
15	65 l/h	650 l/h
15 HF	120 l/h	1200 l/h
20	110 l/h	1100 l/h
20 HF	190 l/h	1900 l/h

### Why choose?

- pressure independent control performance
- high accuracy control at full- and partial load conditions
- for heating and cooling systems
- increase HVAC system efficiency



### AB-QM

DN	Qmin.	Qnom.
25	340 l/h	1700 l/h
25 HF	540 l/h	2700 l/h
32	640 l/h	3200 l/h
32 HF	800 l/h	4000 l/h

# Actuators size S - specifications

The overview shows the most common used actuators for AB-QM PICVs.  
For special needs or applications contact our local Sales representative.

Control principle	Digital	Modulating / Floating			On-off	
Actuator principle	Step motor	Gear		Thermal	Gear	Thermal
Why choose?	<ul style="list-style-type: none"> <li>connectivity &amp; data • HVAC 4.0</li> <li>BMS integration</li> <li>high accuracy</li> <li>remote possibilities</li> </ul>	<ul style="list-style-type: none"> <li>high accuracy</li> <li>high quality</li> </ul>	<ul style="list-style-type: none"> <li>high quality</li> </ul>	<ul style="list-style-type: none"> <li>low noise operation</li> </ul>	<ul style="list-style-type: none"> <li>high quality</li> <li>speed</li> </ul>	<ul style="list-style-type: none"> <li>low-price</li> <li>PWM</li> <li>complete series</li> </ul>
Actuator	<b>NovoCon® S</b>	<b>AME 110/120 NL(X)</b>	<b>AMV 110/120 NL</b>	<b>ABNM A5</b>	<b>AMI 140</b>	<b>TWA-Q</b>
						
Specification summary						
Control signals	BACnet; Modbus; 0-10V; 4-20mA	0-10V; 4-20mA	3-point	0-10V	on-off 24/230V AC	on-off (PWM) 24/230V AC/DC
Power supply	24V AC/DC	24V AC	24V AC	24V AC/DC	24/230V AC	24/230V AC/DC
Feedback signal	BACnet; Modbus	x-signal	--	--	--	--
Speed	24/12/6/3 sec./mm	24/12 sec./mm	24/12 sec./mm	30 sec./mm	12 sec./mm	30 sec./mm
Characteristic	Logarithmic / Linear	Logarithmic / Linear	--	Logarithmic / Linear	--	--
Valve open/close detection	yes	yes	yes	yes	no	no
Cable	plug-in	standard	standard	plug-in	standard	standard
Mounting adapter	--	--	--	VA41 (incl.)	--	--
IP class	IP54	IP42	IP42	IP54	IP42	IP54
Options & accessories						
Power cable lengths	1.5/5/10 m	1.5/5/10 m	1.5/5/10 m	1/5/10 m	1.5/5 m	1.2/2/5 m
Daisy-chain cable length	0.5/1.5/5/10 m	--	--	--	--	--
Halogen free cables	standard	standard	standard	standard	standard	optional
DC power supply	standard	--	--	optional	--	standard
Expand features	energy cable; remote I/O cable; ChangeOver <sup>6</sup> actuator					

# Medium combinations for air handling units

## AB-QM valves size M

### AB-QM NovoCon® for NovoCon M actuator

DN	Qmin.	Qnom.
40 (G 2A)	3 m <sup>3</sup> /h	7,5 m <sup>3</sup> /h
50 (G 2 ½A)	5 m <sup>3</sup> /h	12,5 m <sup>3</sup> /h
50	5 m <sup>3</sup> /h	12,5 m <sup>3</sup> /h
65	8 m <sup>3</sup> /h	20 m <sup>3</sup> /h
65 HF	10 m <sup>3</sup> /h	25 m <sup>3</sup> /h
80	11,2 m <sup>3</sup> /h	28 m <sup>3</sup> /h
80 HF	16 m <sup>3</sup> /h	40 m <sup>3</sup> /h
100	15,2 m <sup>3</sup> /h	38 m <sup>3</sup> /h
100 HF	23,6 m <sup>3</sup> /h	59 m <sup>3</sup> /h



### Why choose?

- pressure independent control performance
- high accuracy control of low flows at partial load conditions
- for heating and cooling systems
- increase HVAC system efficiency

### AB-QM for AME and AMV actuators




DN	Qmin.	Qnom.
40 (G 2A)	3 m <sup>3</sup> /h	7,5 m <sup>3</sup> /h
50 (G 2 ½A)	5 m <sup>3</sup> /h	12,5 m <sup>3</sup> /h
50	5 m <sup>3</sup> /h	12,5 m <sup>3</sup> /h
65	8 m <sup>3</sup> /h	20 m <sup>3</sup> /h
65 HF	10 m <sup>3</sup> /h	25 m <sup>3</sup> /h
80	11,2 m <sup>3</sup> /h	28 m <sup>3</sup> /h
80 HF	16 m <sup>3</sup> /h	40 m <sup>3</sup> /h
100	15,2 m <sup>3</sup> /h	38 m <sup>3</sup> /h
100 HF	23,6 m <sup>3</sup> /h	59 m <sup>3</sup> /h





# Actuators size M - specifications

The overview shows the most common used actuators for AB-QM PICVs.  
For special needs or applications contact our local Sales representative.

	Digital	Modulating / Floating	
	Step motor	Gear	
<b>Control principle</b>			
<b>Actuator principle</b>			
<b>Why choose?</b>	<ul style="list-style-type: none"> <li>connectivity &amp; data</li> <li>high accuracy</li> <li>HVAC 4.0</li> <li>BMS integration</li> <li>remote possibilities</li> </ul>	<ul style="list-style-type: none"> <li>high accuracy</li> <li>speed</li> </ul>	<ul style="list-style-type: none"> <li>speed</li> </ul>
<b>Actuator</b>	<b>NovoCon® M</b>	<b>AME 435 QM</b>	<b>AMV 435</b>
			
<b>Specification summary</b>			
<b>For valves</b>	<b>AB-QM NovoCon®</b>	<b>AB-QM</b>	<b>AB-QM</b>
<b>Control signals</b>	BACnet; Modbus; 0-10V; 4-20mA	0-10V; 4-20mA	3-point
<b>Power supply</b>	24V AC/DC	24V AC/DC	24V AC / 230V AC
<b>Feedback signal</b>	BACnet; Modbus	x-signal	--
<b>Speed</b>	24/12/6/3 sec./mm	15/7.5 sec./mm	15/7.5 sec./mm
<b>Characteristic</b>	Logarithmic / Linear	Logarithmic / Linear	--
<b>Valve open/close detection</b>	yes	yes	no
<b>Cable</b>	--	--	--
<b>Mounting adapter</b>	--	--	--
<b>Actuator connection</b>	push/pull	push/pull	push/pull
<b>IP class</b>	IP54	IP54	IP54
<b>Options &amp; accessories</b>			
<b>Expand features</b>	3x Temperature sensors; 1x Analog Input; 1x Analog Output		
<b>Stem heater</b>	--	for AB-QM generation 2 = 065Z0315	for AB-QM generation 2 = 065Z0315

# Large combinations for chillers

## AB-QM valves size L

### AB-QM

DN	Qmin.	Qnom.
125	36 m <sup>3</sup> /h	90 m <sup>3</sup> /h
125 HF	44 m <sup>3</sup> /h	110 m <sup>3</sup> /h
150	58 m <sup>3</sup> /h	145 m <sup>3</sup> /h
150 HF	76 m <sup>3</sup> /h	190 m <sup>3</sup> /h

### Why choose?

- pressure independent control performance
- high accuracy control of low flows at partial load conditions
- for heating and cooling systems
- increase HVAC system efficiency



# Actuators size L - specifications

The overview shows the most common used actuators for AB-QM PICVs.  
For special needs or applications contact our local Sales representative.

	Digital	Modulating / Floating		
<b>Control principle</b>	<b>Digital</b>	<b>Modulating / Floating</b>		
<b>Actuator principle</b>	<b>Step motor</b>	<b>Gear</b>		
<b>Why choose?</b>	<ul style="list-style-type: none"> <li>connectivity &amp; data</li> <li>BMS integration</li> <li>remote possibilities</li> <li>high accuracy</li> <li>HVAC 4.0</li> </ul>	<ul style="list-style-type: none"> <li>high accuracy</li> <li>low-price</li> </ul>	<ul style="list-style-type: none"> <li>speed</li> <li>high accuracy</li> <li>DC power supply</li> <li>UL certification</li> </ul>	<ul style="list-style-type: none"> <li>high accuracy</li> <li>DC power supply</li> <li>SU/SD</li> <li>UL certification</li> </ul>
<b>Actuator</b>	<b>NovoCon® L</b>	<b>AME 55 QM</b>	<b>AME 655-1</b>	<b>AME 658-1</b>
			 <i>Expected autumn 2020</i>	 <i>Expected autumn 2020</i>
<b>Specification summary</b>				
<b>Control signals</b>	BACnet; Modbus; 0-10V; 4-20mA	0-10V; 4-20mA; 3-point	0-10V; 4-20mA; 3-point	0-10V; 4-20mA; 3-point
<b>Power supply</b>	24V AC/DC	24V AC	24V AC/DC	24V AC/DC
<b>Feedback signal</b>	BACnet; Modbus	x-signal	x-signal	x-signal
<b>Speed</b>	24/12/6/3 sec./mm	8 sec./mm	6/2 sec./mm	6/4 sec./mm
<b>Characteristic</b>	Logarithmic / Linear	Logarithmic / Linear	Logarithmic / Linear	Logarithmic / Linear
<b>Valve open/close detection</b>	yes	yes	yes	yes
<b>Cable</b>	--	--	--	--
<b>Mounting adapter</b>	--	--	--	--
<b>Actuator connection</b>	push/pull	push/pull	push/pull	push/pull
<b>IP class</b>	IP54	IP54	IP54	IP54
<b>Options &amp; accessories</b>				
<b>Expand features</b>	3x Temperature sensors; 1x Analog Input; 1x Analog Output			
<b>Stem heater</b>	065Z7022	065Z7022	065Z7022	065Z7022
<b>Spring return</b>	Spring up / Spring down	--	--	Spring up / Spring down
<b>UL certification</b>	--	--	yes	yes

# X-large combinations for district cooling

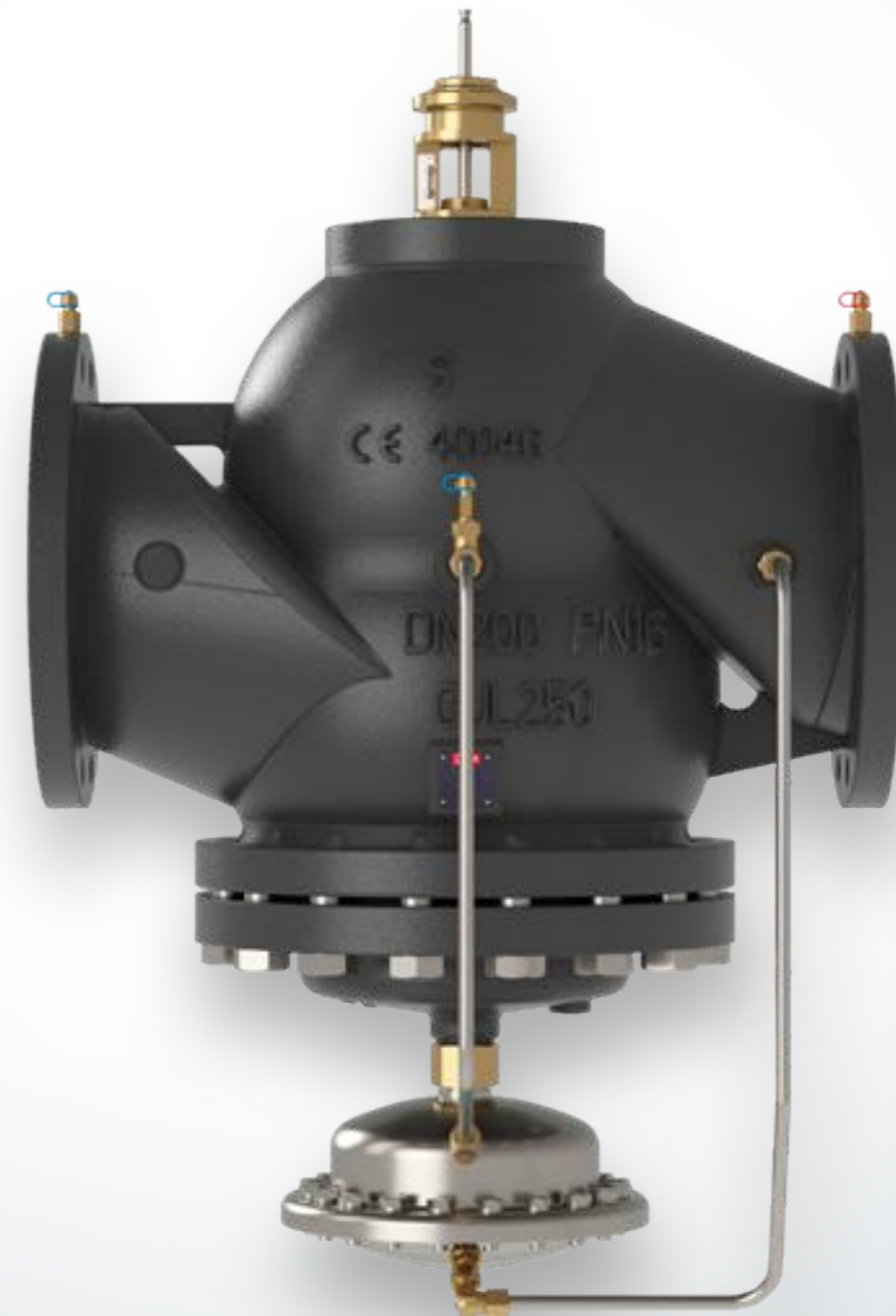
## AB-QM valves size XL

### AB-QM

DN	Qmin.	Qnom.
200	80 m <sup>3</sup> /h	200 m <sup>3</sup> /h
200 HF	108 m <sup>3</sup> /h	270 m <sup>3</sup> /h
250	120 m <sup>3</sup> /h	300 m <sup>3</sup> /h
250 HF	148 m <sup>3</sup> /h	370 m <sup>3</sup> /h

#### Why choose?

- pressure independent control performance
- high accuracy control of low flows at partial load conditions
- for district energy systems
- increase system efficiency



# Actuators size XL - specifications

The overview shows the most common used actuators for AB-QM PICVs.  
For special needs or applications contact our local Sales representative.

	Digital	
Control principle		
Actuator principle	Step motor	Gear
Why choose?	<ul style="list-style-type: none"> <li>connectivity &amp; data</li> <li>BMS integration</li> <li>remote possibilities</li> <li>high accuracy</li> <li>HVAC 4.0</li> </ul>	<ul style="list-style-type: none"> <li>speed</li> <li>high accuracy</li> <li>power supply</li> <li>UL certification</li> </ul>
Actuator	<p><b>NovoCon® XL</b></p> 	<p><b>AME 685-1</b></p>  <p><i>Expected autumn 2020</i></p>
Specification summary		
Control signals	BACnet; Modbus; 0-10V; 4-20mA	0-10V; 4-20mA; 3-point
Power supply	24V AC/DC	24V AC/DC
Feedback signal	BACnet; Modbus	x-signal
Speed	24/12/6/3 sec./mm	6/3 sec./mm
Characteristic	Logarithmic / Linear	Logarithmic / Linear
Valve open/close detection	yes	yes
Cable	--	--
Mounting adapter	--	--
Actuator connection	Push/pull	Push/pull
IP class	IP54	IP54
Options & accessories		
Expand features	3x Temperature sensors; 1x Analog Input; 1x Analog Output	
Stem heater	--	--
Spring return	--	--
UL certification	--	yes

## Engineering HVAC 4.0 for smart buildings

As studies by the International Energy Agency (IEA) show 30% of the global energy consumption is caused by HVAC and lighting of buildings.

To make buildings more energy efficient and comfortable for it's occupants we need to use smart technologies.

The combinations of Danfoss AB-QM PICVs and NovoCon® digital actuators are a good example of what we call HVAC 4.0

The actuators provide the Building Management System (BMS) with real-time performance data. By continuously analyzing the data and remotely adapting the HVAC system to perform better, we help reduce the global energy consumption. For a better tomorrow.

Find out more on [hvac40.danfoss.com](http://hvac40.danfoss.com)