

Teknik bilgi f6y6

Rotary vana motoru
AMB 162, AMB 182

Açıklama



Ana Veriler:

- Nominal voltaj:
2 ve 3 noktalı:
230 V AC, 50/60 Hz
24 V AC, 50/60 Hz;
mod6lasyonlu:
24V AC/DC;
- Çıkış torku 5, 10 ve 15 Nm;
- D6n6ş aısı 90°;
- Motor alıřma hızı
- seenekleri: 90° d6n6ş aısı iin
15/30/60/90/120/240/480 sn.
- Kontrol sinyali:
- 2 noktalı,
- 3 noktalı,
- mod6lasyonlu (0(2)-10 V ve 0(4)-20 mA).

6zellikler:

- İlave YARDIMCI sivi;
- Mevcut vana konumu g6stergesi;
- LED d6n6ş y6n6 g6stergesi;
- Kalıcı kavrama ile etkinleřtirilen manuel vana evirme modu;
- Vana sıkıřması durumunda hasar olmaz;
- Sessiz ve g6venilir alıřma;
- Bakım gerektirmez;
- DIP sivii 6zerinden hız ayarlama seeneėi (sadece mod6lasyonlu motor);
- Etkinleřtirilen YARDIMCI sivii'nin LED 6zerinden g6sterilmesi (sadece 2 ve 3 nokta kontroll6 motorlarda).

AMB tipi vana kontrol motorları, rotary karıřım vanaları ve ayırma vanalarını kontrol etmek 6zere geliřtirilmiřtir.

AMB 162 ve AMB 182 tipi vana motorları, HRB, HRE ve HFE tipi 3 yollu ve 4 yollu rotary vanalarla birlikte, merkezi ısıtma sistemlerinde sıcaklık kontrol6 iin kullanılmaktadır.

Sipariř verme

| Tip | Tork (Nm) | Kontrol sinyali | Hız (sn./90°) | Besleme voltajı (V) | Açıklama | RVA DN iin | Kod No. | |
|---------|-----------|-----------------|---------------|---------------------|----------|-------------|----------|----------|
| AMB 162 | 5 | 2 noktalı | 15 | 24 | - | 15-50 | 082H0270 | |
| | | | | 230 | - | | 082H0271 | |
| | | | | 24 | AS* | | 082H0272 | |
| | | | | 230 | AS* | | 082H0273 | |
| | | 3 noktalı | 15 | 24 | - | | 082H0210 | |
| | | | 30 | | | | 082H0211 | |
| | | | 60 | | | | 082H0212 | |
| | | | 120 | | | | 082H0213 | |
| | | | 480 | | | | 082H0214 | |
| | | | 15 | | | | AS* | 082H0215 |
| | | | 30 | | | | | 082H0216 |
| | | | 60 | | | | | 082H0217 |
| | | | 120 | | 082H0218 | | | |
| | | | 480 | | 082H0219 | | | |
| | | | 15 | | - | | | 082H0220 |
| | | | 30 | | | | | 082H0221 |
| | | | 60 | | | | | 082H0222 |
| | | | 120 | | | | 082H0223 | |
| | | | 480 | | | | 082H0224 | |
| | | | 15 | | | | 230 | AS* |
| | | 30 | 082H0226 | | | | | |
| | | 60 | 082H0227 | | | | | |
| | | 120 | 082H0228 | | | | | |
| | | 480 | 082H0229 | | | | | |
| mod | 60/90/120 | 24 | - | 082H0230 | | | | |

* yardımcı sivili motor

Sipariş verme (devamı)

| Tip | Tork (Nm) | Kontrol sinyali | Hız (sn./90°) | Besleme voltajı (V) | Açıklama | RVA DN için | Kod No. | | |
|---------|-----------|-----------------|---------------|---------------------|----------|-------------|----------|----------|----------|
| AMB 182 | 15 | 2 noktalı | 60 | 24 | - | 15-150 | 082H0274 | | |
| | | | | 230 | - | | 082H0275 | | |
| | | | | 24 | AS* | | 082H0276 | | |
| | | | | 230 | | | 082H0277 | | |
| | 10 | 3 noktalı | | 24 | - | 15-100 | 082H0231 | | |
| | | | | 230 | - | | 082H0232 | | |
| | 15 | 3 noktalı | | 60 | 24 | - | 15-150 | 082H0233 | |
| | | | | | | | | 240 | AS* |
| | | | 60 | | | | | 082H0235 | |
| | | | 240 | | | | | 082H0236 | |
| | | | 230 | | - | 240 | | - | 082H0237 |
| | | | | | | 60 | | AS* | 082H0238 |
| | | | | | | 240 | | | 082H0239 |
| | | | | | | 240 | | 082H0240 | |
| | mod | 60/90/120 | 24 | - | 15-150 | 082H0241 | | | |

* yardımcı siviçli motor

AMB bağlantı setleri

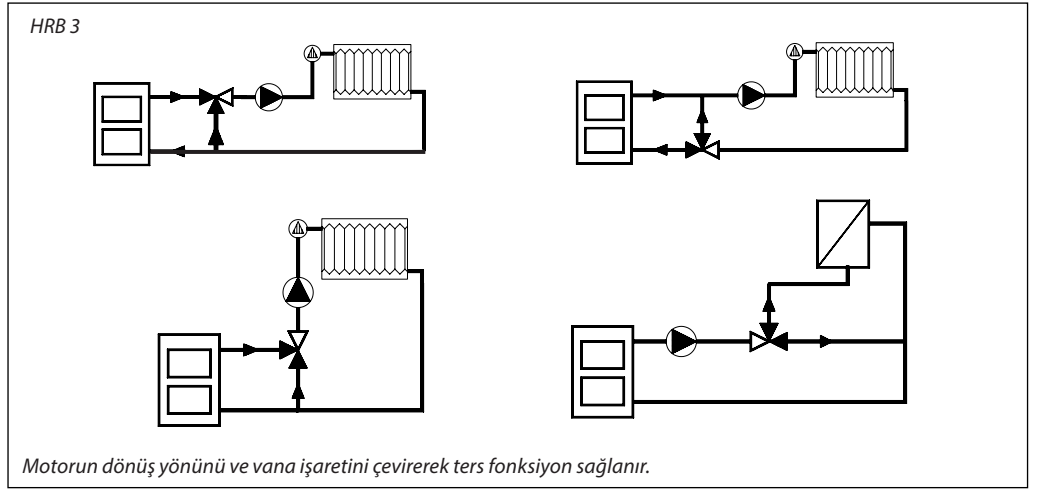
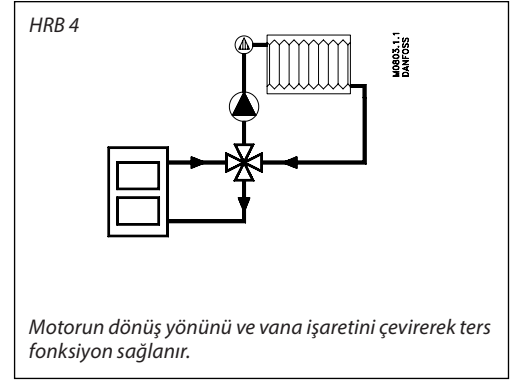
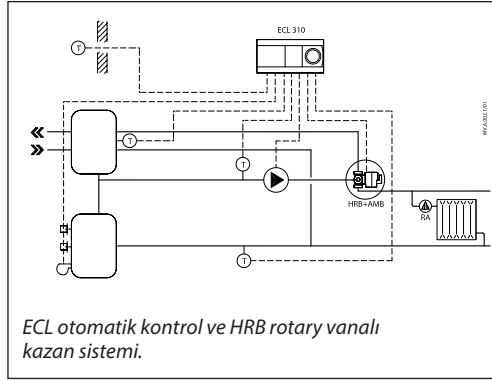
| Açıklama | Kod No. |
|--|----------|
| Danfoss HFE, ESBE (eski tip), Seltron, Somatherm, Hora, WIP, PAW, Acaso, BRV, IMIT, IMP, IVAR için | 082H0250 |
| Centra - Tip DR/ZR için | 082H0251 |
| Centra - Tip DRU için | |
| Meibes, Wita için | 082H0252 |
| Honeywell - Tip V5442..., Tipe V5433.. için | 082H0253 |
| Eski Danfoss RVA, Esbe VRG için | 082H0254 |
| Danfoss HRB, HRE için | 082H0255 |

Teknik veriler

| | | | |
|---------------------------------|--------------|-----------|---|
| Güç kaynağı | 2 noktalı | V | 24 AC veya 230 AC; ±10% |
| | 3 noktalı | | |
| | modülasyonlu | | |
| Güç tüketimi | | VA | AMB 162: 2,5 |
| | | | AMB 182 3,5 |
| Frekans | | Hz | 50/60 |
| Çalışma hızı | 2 noktalı | sn. / 90° | 15/60 |
| | 3 noktalı | | 15/30/60/120/240/480 |
| | modülasyonlu | | 60/90/120* |
| Kontrol girişi | | | 2 ve 3 nokta modülasyonlu (2(3)-0 V ve 2(10)-0 mA) |
| Çalışma torku | | Nm | 5, 10 veya 15 |
| Dönüş açısı | | | 90 ° |
| Yardımcı siviç | | | 0-90° ayarlanabilir (sadece 2 ve 3 noktalı motorlarda) |
| Maks. akışkan sıcaklığı | | °C | 110 |
| Ortam sıcaklığı | | | 0 ... 50 |
| Saklama ve nakliye sıcaklığı | | | -10 ... 80 |
| Koruma Sınıfı | 24 V | | EN 60730-1'e göre III |
| | 230 V | | EN 60730-1'e göre II |
| Muhafaza sınıfı | | | EN 60529'a göre IP42 |
| Kablo uzunluğu | | m | 2 |
| Ağırlık | | g | 300 |
| Renk / malzeme | | | koyu gri/PC |
| - standartlara uygun işaretleme | | | Tehlikeli Maddelerin Sınırlanması Yönergesi (RoHS2) 2011/65/EU Düşük Voltaj Yönergesi (LVD) 2014/35/EU Elektromanyetik Uyumluluk Yönergesi (EMC) 2014/30/EU |

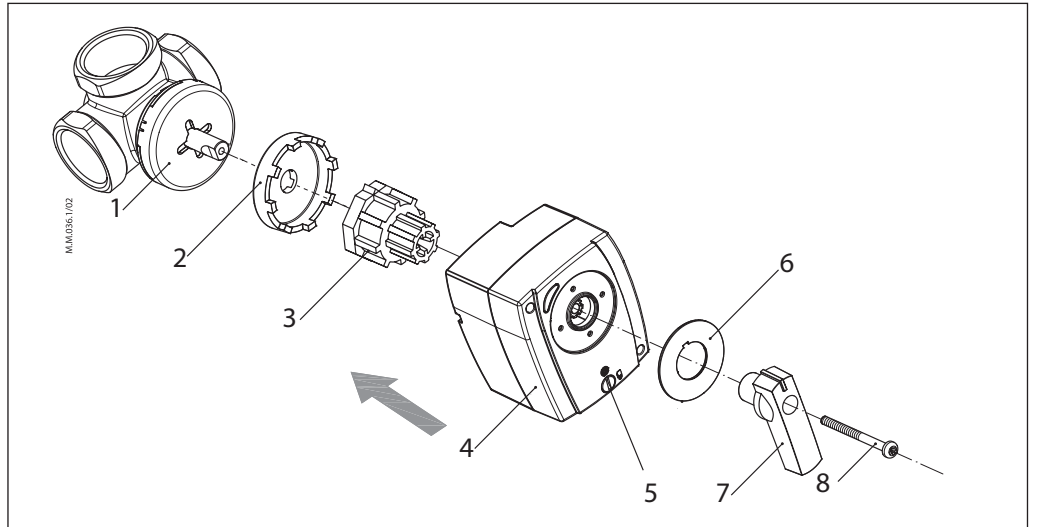
* DIP siviç üzerinden seçilebilir

Uygulama prensibi



Montaj prosedürü

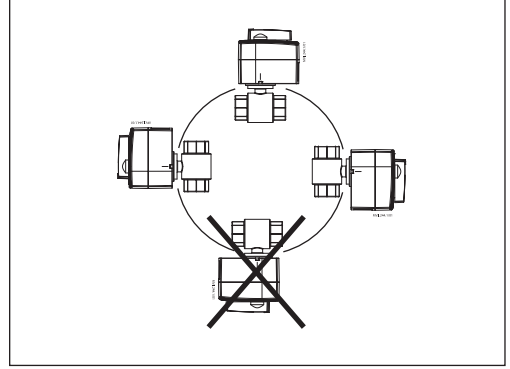
1. Rotary vana
2. Ters dönüş önleme ara parçası
3. Vana adaptörü
4. Vana motoru
5. Manuel çalıştırma kavraması
6. Konum göstergesi
7. Kol
8. Sabitleme vidası



Kurulum

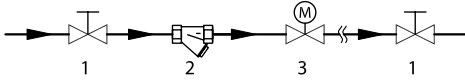
Vana motoru, doğrudan rotary vanaya monte edilebilmektedir.

Dönüş açısı 90° ile sınırlıdır ve motor sınıra ulaştığında, motorun voltaj beslemesi kesilmektedir.



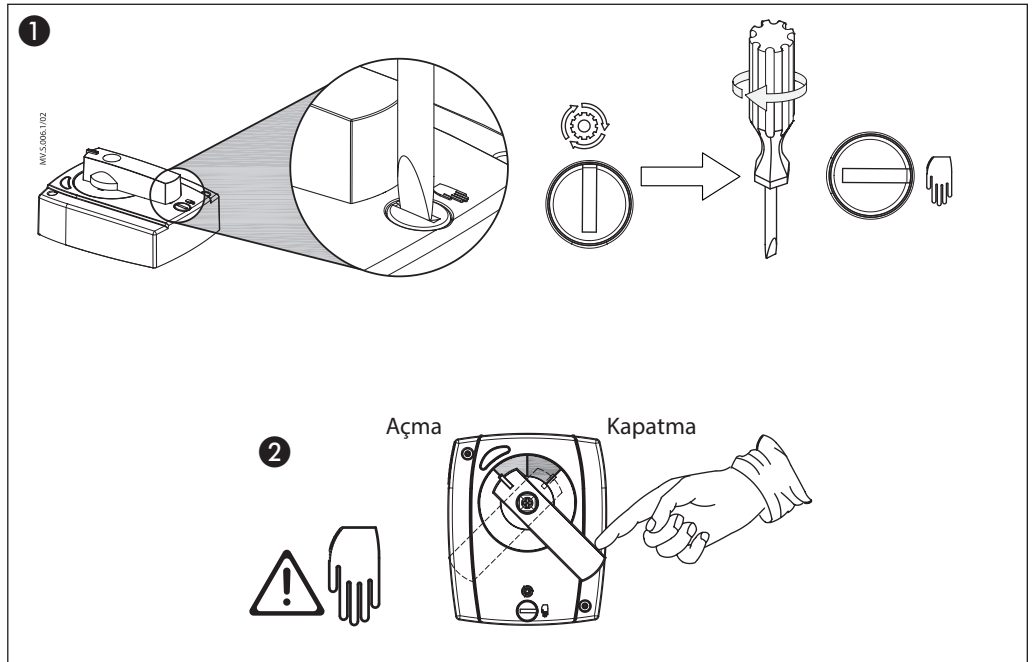
Hidrolik montajı

Motorlu rotary vana için tavsiye edilen montaj şekli

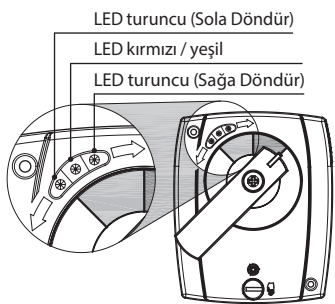


1. Küresel vana
2. Filtre
3. AMB

Manuel kumandayı etkinleştirme



LED sinyal

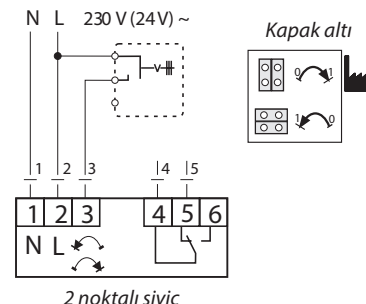


LED turuncu (Sola Döndür)
LED kırmızı / yeşil
LED turuncu (Sağa Döndür)

AMB 162/182

| LED rengi | 2 noktalı | 3 noktalı | Modülasyonlu |
|-----------|--------------------------|--------------------------|--------------|
| turuncu | Sola / Sağa Dönüş | | |
| yeşil | / | / | Durum Normal |
| kırmızı | YARD siviç etkinleştirme | YARD siviç etkinleştirme | / |



Kablo bağlantısı



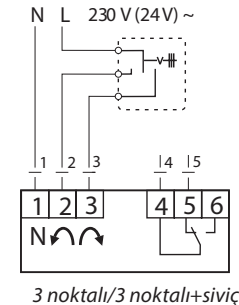
N L 230 V (24V) ~

Kapak altı

Doğrudan/Ters fonksiyon

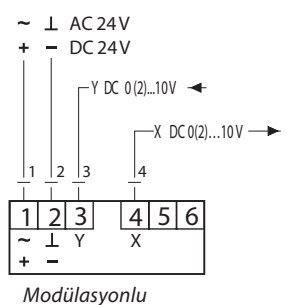
| Atlatıcı | Kablo bağlantısı | Dönüş |
|---|------------------|-------|
|  | L = 2 | Sol |
| | L = 2 & 3 | Sağ |
|  | L = 2 | Sağ |
| | L = 2 & 3 | Sol |

2 noktalı siviç



N L 230 V (24V) ~

3 noktalı/3 noktalı+siviç

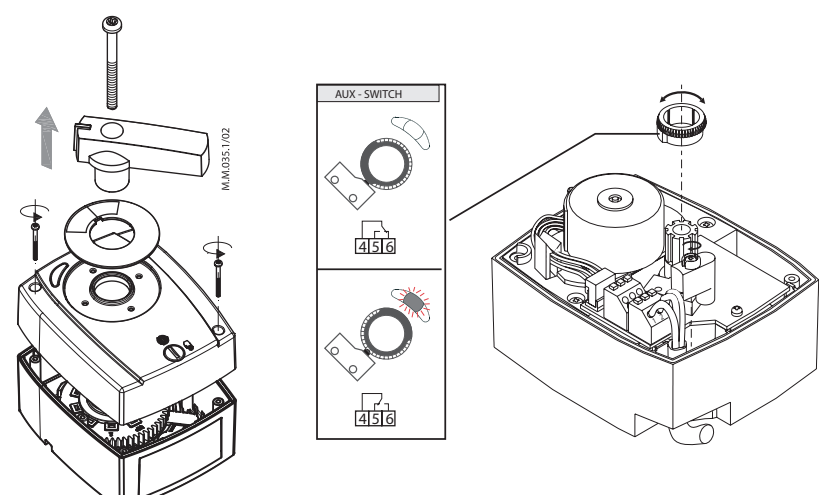


~ ⊥ AC 24V
+ - DC 24V

Y DC 0(2)...10V ←
X DC 0(2)...10V →

Modülasyonlu

2/3 noktalı+siviç



MAX.055.1/02

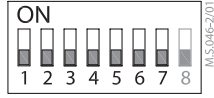
AUX - SWITCH

4 5 6

4 5 6

DIP siviç ayarı

(sadece modülasyonlu motorlar)



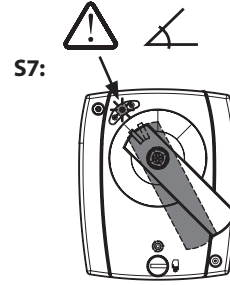
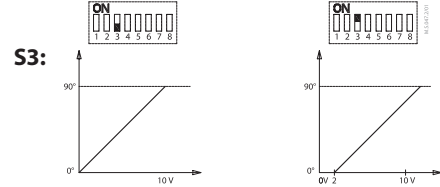
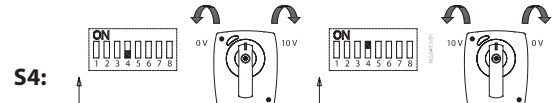
| S1 | S2 | SIG. |
|----|----|------|
| 0 | 0 | U |
| 1 | 1 | I |

| S3 | U/I |
|----|----------------|
| 0 | 0-10 V/0-20 mA |
| 1 | 2-10 V/4-20 mA |

| S4 | ↻ |
|----|---|
| 0 | ↻ |
| 1 | ↻ |

| S5 | S6 | ⌚ |
|----|----|-------|
| 0 | 0 | 60 s |
| 0 | 1 | 90 s |
| 1 | 0 | 120 s |
| 1 | 1 | 120 s |

| S7 | Valve blockage |
|----|----------------|
| 0 | - |
| 1 | ☀ |



Boyutlar

